

## TUBO

### ROMAFASER ANTI-UV | PP-R 100 + FV SDR 7,4 ANTI-UV

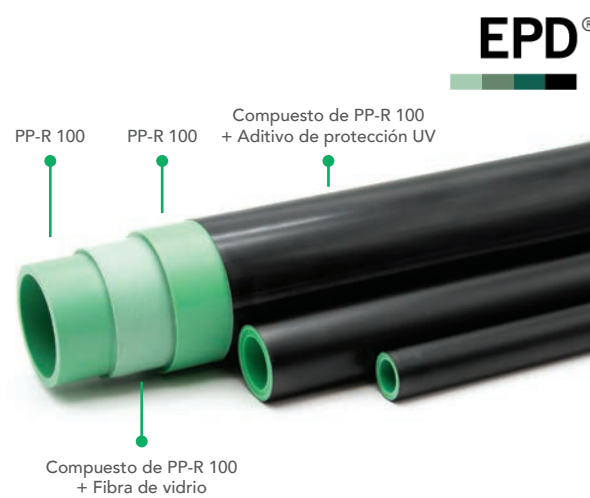
Tubo **ROMAFASER ANTI-UV PP-R 100 + FG SDR 7,4**, serie 3.2, fabricado con materia prima Polipropileno Copolímero Random, con un MRS de 10.0 MPa y fibra de vidrio.

El tubo faser presenta una **estructura tri-compuesta**: capa interior PP-R 100, capa intermedia PP-R 100 + fibra de vidrio y capa exterior PP-R 100 + aditivo de protección UV.

La **capa Anti-UV** es fabricada en PP-R con un aditivo altamente estable que evita la degradación causada por radiación solar, inhibe la cristalización o incluso la alteración de la pigmentación de la superficie de la tubería.

El tubo **ROMAFASER ANTI-UV** se puede soldar directamente, sin necesidad de quitar la capa exterior. Las tuberías **HELIROMA ROMAFASER ANTI-UV** se pueden utilizar para aplicaciones de distribución de agua fría y caliente y sistemas de climatización de alta y baja temperatura.

El tubo se presenta en color en color negro.



Certificación del tubo, accesorios y sistema.

### CAMPOS DE APLICACIÓN

- Sistemas de distribución de agua caliente y fría;
- Climatización;
- Instalaciones a alta temperatura;
- Sistemas de calefacción centralizadas;
- Transporte de fluidos industriales;
- Osmosis inversa;
- Instalaciones de aire comprimido;
- Transporte de productos químicos;
- Industria naval;
- Instalaciones de agua para el consumo humano;

### VENTAJAS Y CARACTERÍSTICAS DIFERENCIADORAS

- AUMENTO DEL CAUDAL DE CIRCULACIÓN
- DILATACIÓN TÉRMICA REDUCIDA
- REDUCCIÓN DE PUNTOS DE SOPORTACIÓN
- LIGERO
- EXCELENTE RESISTENCIA A LA PRESIÓN
- BAJA CONDUCTIVIDAD TÉRMICA
- BAJA PÉRDIDA DE CARGA
- BAJA RUGOSIDAD
- PROTECCIÓN UV
- ALTA DURABILIDAD
- RESISTENTE A LA CORROSIÓN
- ALTA RESISTENCIA QUÍMICA
- EVITA LA ACUMULACIÓN DE DEPÓSITOS
- BUEN AISLAMIENTO ACÚSTICO
- MONTAJE FÁCIL Y RÁPIDO
- PRODUCTO CERTIFICADO

### DILATACIÓN TÉRMICA

La dilatación térmica es la variación dimensional del sistema en relación con sus dimensiones originales, resultante de variaciones en la temperatura de trabajo y la temperatura de instalación ( $\Delta T$ ). En el caso de tuberías donde una de las dimensiones (longitud) es mucho mayor que las otras, la expansión significativa es la expansión lineal.

En situaciones de dilatación térmica, se debe calcular la variación de longitud en secciones libres, teniendo en cuenta la creación de puntos de fijación capaces de absorber estas dilataciones.

Para más información, consulte el Catálogo Técnico **HELIROMA**.

### DISTANCIA ENTRE PUNTOS DE SOPORTE (CM)

DIÁMETRO (mm)	TEMPERATURA ( $\Delta T$ )					
	20	30	40	50	60	70
20	85	85	80	80	80	75
25	100	100	95	95	90	85
32	110	115	105	105	105	105
40	130	125	125	125	120	120
50	160	155	150	145	145	135
63	175	170	170	165	160	160
75	185	185	175	170	165	165

Nota: en las instalaciones verticales la distancia de las fijaciones puede ser aumentadas en un 30%.

### PRUEBA DE ESTANQUEIDAD

Todos los productos **HELIROMA** deben someterse a una prueba de estanqueidad, de acuerdo con los procedimientos indicados en el Catálogo Técnico **HR**.

La garantía del producto está sujeta al desempeño de las respectivas pruebas, en la fecha de la instalación.

## PRODUCTOS PP-R

### PRODUCTOS PP-R

HELISYSTEM | PP-R 100 SDR 6  
HELISYSTEM | PP-R 100 SDR 7,4

ROMAFASER | PP-R 100 +FV SDR 7,4  
ROMAKLIMA | PP-R 100 + FV SDR 11

**ROMAFASER ANTI-UV | PP-R 100 + FV SDR 7,4 ANTI-UV**

ROMAFASER CT PLUS | PP-RCT 125 + FV SDR 9  
ROMAFASER CT | PP-RCT 125 + FV SDR 11  
ROMAKLIMA CT | PP-RCT 125 + FV SDR 17

**HELIROMA - Plásticos, S.A.**

+ 351 234 523 373  
(chamada para a rede fixa nacional)  
comercial@heliroma.pt  
www.heliroma.pt  
Zona Industrial EN-1 / IC2 km 250,5  
3850-184 Albergaria-a-Velha, Portugal

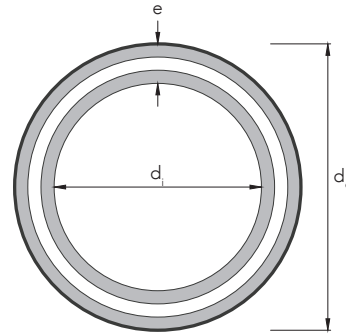


HuliotGroup

TUBO

**ROMAFASER ANTI-UV | PP-R 100 + FV SDR 7,4 ANTI-UV**

GAMA DE PRODUCTO Y GEOMETRÍA



REFERENCIA	DIÁMETRO (mm)	DIÁMETRO EXTERIOR $d_e$ (mm)		ESPESOR $e$ (mm)		DIÁMETRO INTERIOR $d_i$ (mm)		PESO (kg/m)	PESO MÁXIMO CON AGUA* (kg/m)	COLOR **
		min	max	min	max	min	max			
P-16020-FUV	20	20,0	20,3	2,8	3,2	13,6	14,7	0,153	0,350	✓
P-16025-FUV	25	25,0	25,3	3,5	4,0	17,0	18,3	0,246	0,509	✓
P-16032-FUV	32	32,0	32,3	4,4	5,0	22,0	23,5	0,390	0,824	✓
P-16040-FUV	40	40,0	40,4	5,5	6,2	27,6	29,4	0,600	1,279	✓
P-16050-FUV	50	50,0	50,5	6,9	7,7	34,6	36,7	0,919	1,977	✓
P-16063-FUV	63	63,0	63,6	8,6	9,6	43,8	46,4	1,433	3,124	✓
P-16075-FUV	75	75,0	75,7	10,3	11,5	52,0	55,1	2,061	4,445	✓

$$SDR = \frac{d_e}{e} \quad S = \frac{d_i - e}{2e}$$

\* Peso máximo con agua calculado con  $\text{pH}_2\text{O}$  a 4°C;  
\*\* Otros colores bajo pedido. Sujeto a MOQ;

**Nota:** otros diámetros bajo pedido. Sujeto a MOQ.

**CARACTERÍSTICAS FÍSICAS Y MECÁNICAS**

PARÁMETRO	VALOR	NORMA
DENSIDAD	897 kg/m <sup>3</sup>	ISO 1133
MFI 230°C/2.16 kg	0,3 g/10min	ISO 1133
MÓDULO DE ELASTICIDAD	850 MPa	ISO 527
RESISTENCIA A LA TRACCIÓN	24 MPa	ISO 527
DSC	139°C	DSC
TEMPERATURA DE VICAT A50	132°C	ISO 306
MRS	10.0 MPa	ISO 9080
CONDUCTIVIDAD TÉRMICA	0,135 W/m K	DIN 52612
COEFICIENTE DE DILATACIÓN	0,035 mm/m°C	VDE 0304
RUGOSIDAD	0,007 mm	ISO 5436
OPACIDAD	Sí	ISO 7686
CLASE DE REACCIÓN AL FUEGO	B2	DIN 4102
RESISTENCIA UV	Sí	-

El tubo **PP-R 100 + FV SDR 7,4 ANTI-UV** es compatible con las siguientes técnicas de soldadura:



**TERMOFUSIÓN**  
Ø 20-125



**TOPE**  
Ø 160-400



**ELECTROFUSIÓN**  
Ø 25-315

**NORMAS Y REGLAMENTOS APLICABLES**

**EN ISO 15874**  
Sistemas de tuberías de plástico para instalaciones de agua fría y caliente - Polipropileno (PP).

**DIN 8077**  
Tubería de polipropileno (PP): Dimensiones.

**DIN 8078**  
Tubería de polipropileno (PP): Requisitos generales de calidad y prueba

**RP 01.72**  
Sistemas de canalización en Polipropileno Random PP-R y fibra de vidrio FV para instalaciones de agua fría y caliente en el interior de edificios.

**Decreto de Ley 152/2017**  
Portugal  
**Real Decreto 140/2003**  
España  
**Real Decreto 865/2003**  
España

**PRESIONES Y TEMPERATURAS DE TRABAJO ADMISIBLES**

T (°C)	10						20						30						40						50						60						70						80						95					
TIEMPO DE SERVICIO (Años)	1	5	10	25	50	100	1	5	10	25	50	100	1	5	10	25	50	100	1	5	10	25	50	100	1	5	10	25	50	100	1	5	10	25	50	1	5	10	25	50	1	5	10	25	50	1	5	10	25	50	1	5	10	
PRESIÓN DE SERVICIO (bar)	30,2	28,2	27,7	26,9	26,1	25,2	28,6	26,8	26,1	25,3	24,5	23,7	24,3	22,8	22,0	21,3	20,7	20,0	20,5	19,2	18,7	18,0	17,5	16,8	17,5	16,2	15,7	15,2	14,7	14,1	14,7	13,7	13,2	12,6	12,1	12,4	11,4	11,1	10,6	10,1	10,4	9,2	8,8	8,4	8,1	8,7	7,8	7,4	7,0	6,7	6,0	5,1		

Factor de seguridad - 1,25.

La durabilidad mostrada en la tabla no prevé alteraciones en las instalaciones, como por ejemplo: la alta concentración de desinfectantes, materiales metálicos fuera de los parámetros recomendados, anomalías en términos de temperatura y / o presión en condiciones de operación recomendadas.  
Para las instalaciones de agua sanitaria, las presiones de funcionamiento presentadas deben reducirse en un 15%, para las mismas durabilidades. La temperatura máxima permitida para las instalaciones de agua sanitaria es de 70°C, esta temperatura corresponde a la temperatura de desinfección por choque térmico y no a temperatura de funcionamiento en continuo (los procedimientos de tratamiento deben realizarse de acuerdo con la normativa vigente y en ningún caso debe hacerse en combinación los tratamientos).  
En el caso de tuberías y / o accesorios unidos tope-a-tope, la presión de funcionamiento permitida debe reducirse en un 25%.