

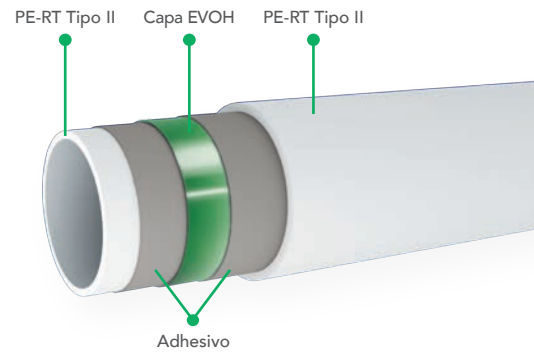
TUBO

ROMAPLUS 5 | PE-RT EVOH 5 CAPAS

ROMAPLUS 5 es un tubo fabricado con polietileno resistente a la temperatura tipo II - PE-RT tipo II, una materia prima con una estructura de polímero única y mejorada, que asegura una muy buena temperatura y estabilidad de presión, excelente rendimiento a largo plazo y excelente flexibilidad. Con la tecnología de 5 capas, el 100% la barrera de oxígeno es hermética y está comprimida de forma segura, dentro de dos capas de PE-RT tipo II.

ROMAPLUS 5 se produce mediante un proceso de coextrusión, donde todas las capas se extruyen al mismo tiempo, lo que garantiza la máxima adherencia de las capas. La estructura multicapa, 5 capas de tubería, proporciona una excepcional resistencia hidrostática a largo plazo y asegura que el EVOH no se dañará durante la instalación. Se garantiza así una instalación hermética al oxígeno y libre de corrosión.

La barrera al oxígeno es un copolímero hidrófilo de etileno-alcohol vinílico – **CAPA DE EVOH**, que evita la penetración de oxígeno en el sistema, lo que reduce la corrosión dentro del sistema, por lo tanto reduciendo la falla prematura de sus compuestos. La capa EVOH, proporciona una excelente barrera funcional contra orgánicos solventes, una excelente y excepcional elasticidad protegiendo la integridad del producto. En una tubería multicapa, todas las capas están conectadas permanentemente, mediante un adhesivo especial.



Certificación del tubo.



SISTEMAS DE CALEFACCIÓN



USO ALIMENTARIO



RESISTENTE A LA DESINFECCIÓN



EFFECTIVO EN EL CONTROL DE LEGIONELLA



100% RECICLABLE



ECOLÓGICO

CAMPOS DE APLICACIÓN

- Calefacción y refrigeración por suelo radiante;
- Calefacción y refrigeración de techo;
- Calefacción y refrigeración de paredes;
- Climatización
- Sistemas de calefacción en general;
- Agua fría/caliente sanitaria.

VENTAJAS Y CARACTERÍSTICAS DIFERENCIADORAS



BARRERA A LA DIFUSIÓN DE OXÍGENO - EVITA LA CORROSIÓN DE LOS COMPONENTES METÁLICOS



CAPA DE EVOH PROTEGIDA



LIGERO



ALTA RESISTENCIA A LA TEMPERATURA Y LA PRESIÓN



ALTA RESISTENCIA QUÍMICA



RESISTENTE A LA CORROSIÓN E INCRUSTACIONES



MONTAJE FÁCIL



ALTA FLEXIBILIDAD



ALTA RESISTENCIA A LA TRACCIÓN



RESISTENTE A LAS FUERZAS DE TENSIÓN



USO ALIMENTARIO



MATERIA PRIMA: PE-RT TIPO II



BAJA RUGOSIDAD



RECICLABLE

PRODUCTOS PE-RT

PRODUCTOS PE-RT

ROMAPLUS | PE-RT
ROMAPLUS | PE-RT EVOH
ROMAPLUS 5 | PE-RT EVOH 5 CAPAS

HELIROMA - Plásticos, S.A.

+ 351 234 523 373
(chamada para a rede fixa nacional)

comercial@heliroma.pt

www.heliroma.pt

Zona Industrial EN-1 / IC2 km 250,5
3850-184 Albergaria-a-Velha, Portugal

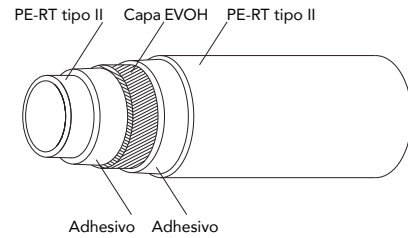
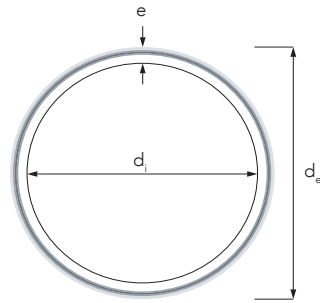


HuliotGroup

TUBO

ROMAPLUS 5 | PE-RT EVOH 5 CAPAS

GAMA DE PRODUCTO Y GEOMETRÍA



REFERENCIA	DIMENSIÓN (mm)	DIÁMETRO EXTERIOR d_e (mm)		ESPESOR e (mm)		DIÁMETRO INTERIOR d_i (mm)	PESO (kg/m)	EVOH	SERIE
		min	max	min	max				
P-001016-5RTB	16x2,0	16	16,3	2,0	2,3	12,0	0,090	✓	3.5
P-001017-5RTB ⁽¹⁾	17x2,0	17	17,3	2,0	2,3	13,0	0,094	✓	3.8
P-001020-5RTB	20x2,0	20	20,3	2,0	2,3	16,0	0,116	✓	4.5
P-001025-5RTB ⁽¹⁾	25x2,3	25	25,3	2,3	2,5	20,4	0,165	✓	5.0

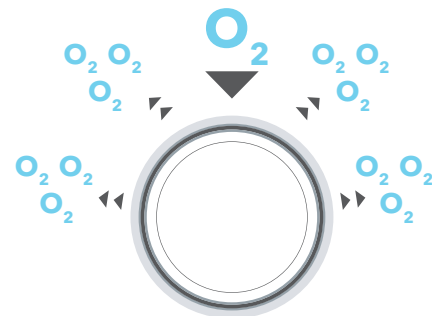
Nota: color estándar: neutro. Otros colores disponibles bajo pedido. Sujeto a MOQ;

Note 2: otras dimensiones bajo pedido. Sujeto a MOQ;

⁽¹⁾ Disponible bajo pedido. Sujeto a MOQ.

PROPIEDADES EVOH

La **barrera protectora a la migración de oxígeno** es un copolímero hidrófilo de etileno-alcohol vinílico - EVOH que evita la penetración de oxígeno en el sistema, reduciendo la aparición de fenómenos de corrosión y el fallo prematuro de los elementos del sistema. La capa EVOH proporciona una resistencia excepcional a los disolventes orgánicos y gases, así como una excelente elasticidad, preservando la integridad del producto. Al evitar la penetración de oxígeno, la capa EVOH también permite prolongar significativamente la vida útil del sistema. En los tubos con EVOH, todas las capas se unen permanentemente con un adhesivo.



PROPIEDAD	VALOR	NORMA
OTR - 20°C, 0% HR	0.2 cm ³ .20µm/m ² .día.atm	ASTM D3985
OTR - 20°C, 65% HR	0.4 cm ³ .20µm/m ² .día.atm	
OTR - 20°C, 85% HR	1.5 cm ³ .20µm/m ² .día.atm	
OTR - 20°C, 100% HR	1.9 cm ³ .20µm/m ² .día.atm	

OTR – Tasa de Transmisión de Oxígeno

PROPIEDADES FÍSICAS Y QUÍMICAS

PARÁMETERO	VALOR	NORMA
DENSIDAD	941 kg/cm ³	ISO 1183
MFI - 190°C/5.00 kg	1,9 g/10min	ISO 1133
MÓDULO DE ELASTICIDAD	645 MPa	ISO 527
RESISTENCIA A LA TRACCIÓN	20,3 MPa	ISO 527
RESISTENCIA A LA ROTURA	37 MPa	ISO 527
MÓDULO DE FLEXIÓN	660 MPa	ISO 178
TEMPERATURA DE ABLANDAMIENTO VICAT	125°C	ISO 178
RUGOSIDAD	0,007 mm	ISO 5436
OTR	0 cm ³ /cm ³ .día	ASTM D3985
OIT -TIEMPO DE INDUCCIÓN A LA OXIDACIÓN	≥ 40 min	ISO 11357
CONDUCTIVIDAD TÉRMICA	0,35 W/m K	DIN 52612
COEFICIENTE DE EXPANSIÓN TÉRMICA	1,8x10 ⁻⁴ m/m °C	VDE 0304
COEFICIENTE DE DILATACIÓN TÉRMICA	0,026 mm/m K	
CLASE DE REACCIÓN AL FUEGO	B2	DIN 4102
RADIO DE CURVATURA MÍNIMO	5 x d_e (mm)	DIN 4721

PRUEBA DE ESTANQUEIDAD

Todos los productos **HELIROMA** deben someterse a una prueba de estanqueidad, de acuerdo con los procedimientos indicados en el Catálogo Técnico **HR**.

La garantía del producto está sujeta al desempeño de las respectivas pruebas, en la fecha de la instalación.

CLASES DE APLICACIÓN Y PRESIONES

Clase de aplicación 1 - Suministro de agua caliente a 60°C

Clase de aplicación 2 - Suministro de agua caliente a 70°C

Clase de aplicación 4 - Suelo radiante y radiadores de baja temperatura

Clase de aplicación 5 – Radiadores de alta temperatura

CLASE DE APLICACIÓN	T_{MAX} (°C)	P_o (bar) SERIE		
		3.5	4.5	5.0
1	80	10	6	6
2	80	8	6	6
4	70	8	6	6
5	90	8	6	4

NORMAS Y REGLAMENTOS APLICABLES

ISO 22391

Sistemas de canalización en materiales plásticos para instalaciones de agua caliente y fría. Polietileno resistente a la temperatura (PE-RT).

DIN 16833

Tubos de polietileno con resistencia mejorada a la temperatura (PE-RT) - PE-RT tipo I y PE-RT tipo II - Requisitos generales de calidad y ensayo.

DIN 16834

Tubos de polietileno con resistencia mejorada a la temperatura (PE-RT) - PE-RT tipo I y PE-RT tipo II - Dimensiones.

DIN 4726

Sistemas de calefacción superficial de agua caliente y sistemas de conexión de radiadores: sistemas de tuberías de plástico y sistemas de tuberías multicapa.